

Karta charakterystyki technicznej

Kątownik zaciskowy KWS FT

Numery katalogowe: 6355242



Kątownik zaciskowy ze śrubą z łbem sześciokątnym typ KWS do bezpośredniego zamocowania na konstrukcjach stalowych. Kątownik zaciskowy należy dopasować do danej grubości materiału konstrukcji wsporczej.



St stal

FT = ocynk ogniowo-zanurzeniowy

Dane podstawow

Numery katalogowe	6355242
Typ	KWS 20 FT
Oznaczenie 1	Kątownik zaciskowy
Oznaczenie 2	ze śrubą sześciłkt., h = 20 mm
Wytwórca	OBO
Wymiar	60x50
Materiał	Stal
Powierzchnia	cynkowana metodą zanurzeniową
Norma powierzchni	DIN EN ISO 1461
Najmniejsza jednostka sprzedaży	10
Jednostka opakowania	para
Ciężar	79 kg
Jednostka wagi	kg/100 para

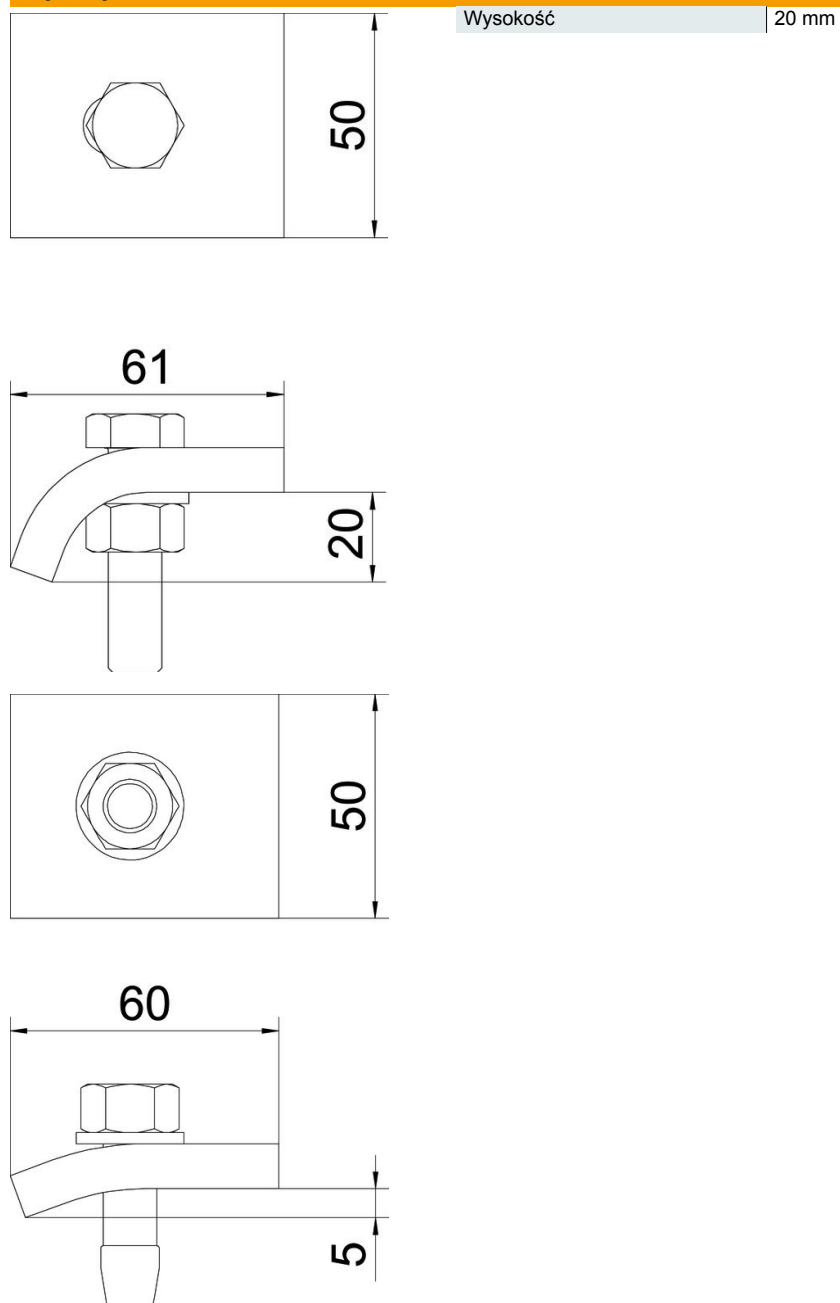
Karta charakterystyki technicznej

Kątownik zaciskowy KWS FT

Numery katalogowe: 6355242



Wymiary



Karta charakterystyki technicznej

Kątownik zaciskowy KWS FT

Numery katalogowe: 6355242



Dane techniczne

F w kN	5,7 kN
Do grubości kołnierza maks.	23 mm
Do grubości kołnierza min.	17 mm
gwint metryczny	12
Śruba	M12 x 60